

N.º CIRCULAR 0091	FECHA JUNIO 1986
HOJA N.º 01	N.º DE HOJAS 3
DPTO. TÉCNICO PROYECTOS	
PUBLICACIONES TÉCNICAS	

CIRCULAR TECNICA

C I R C U L A R I N F O R M A T I V A

VEHICULOS: Vespinos "A.L." (C.B. 82E)

ASUNTO: ADAPTACION DE LOS NUEVOS CARENADOS.
Y DEPOSITO DE COMBUSTIBLE (ACCESO LATERAL).

SRES. CONCESIONARIOS:

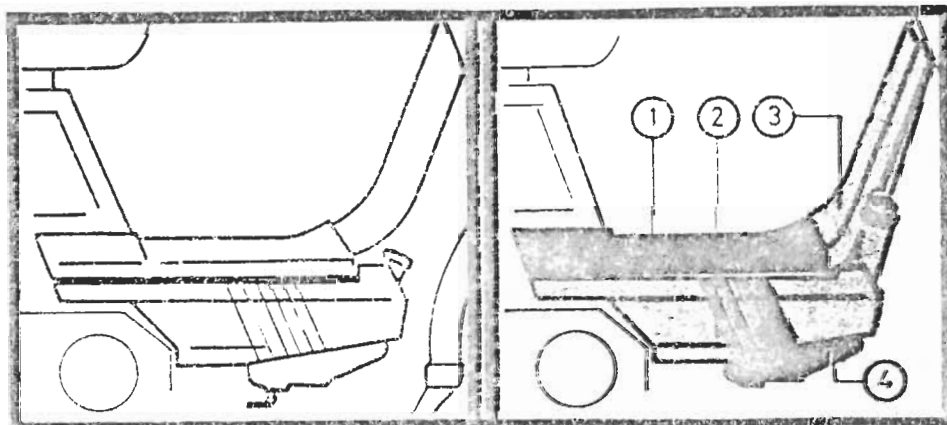
Nos dirigimos a Vds., para informarles que próximamente nuestro modelo VESPI NO "AL" sufrirá una actualización con la introducción de los nuevos carenados de revestimiento, los cuales ya conocen Vds. por nuestro modelo VESPINO ALX, transformación con la cual nuestro VESPINO AL saldrá beneficiado notablemente, en cuanto a estética y facilidad de carga de gasolina.

Siguiendo nuestra línea e interés de mantenerles convenientemente informados ya se les comunicará el n.º de progresivo del montaje de los carenados, por medio de nuestras Circulares Técnicas que serán enviadas en su día para que tomen las medidas oportunas en cuanto al suministro de material de recambio. No obstante les especificamos a continuación, cada uno de los detalles que consta dicha transformación, para que en su caso la ejecuten ó bien suministren las piezas correspondientes cuando el cliente lo desee.

Esperando que dicha información, les sea útil aprovechamos gustosos la ocasión para saludarles atentamente.

PUBLICACIONES TECNICAS
S. A. T.

ELEMENTOS QUE INTEGRAN LA TRANSFORMACION



1. - Reposapiés.
2. - Carenado cubremotor.
3. - Carenado superior.
4. - Depósito.



MOTO VESPA, S.A.

Julian Comarillo n.º 6 - MADRID-17 - ESPAÑA

N.º CIRCULAR	FECHA	
0091	JUNIO	86
HOJA N.º	N.º DE HOJAS	
02	3	
DPTO. TÉCNICO PROYECTOS		
PUBLICACIONES TÉCNICAS		

CIRCULAR TECNICA

PASOS A SEGUIR PARA EFECTUAR LA ADAPTACION DE LOS NUEVOS CARENADOS.

Para realizar la adaptación de los nuevos carenados así como el depósito de acceso lateral efectuar las sencillas instrucciones que citamos a continuación :

1 - Sobre la parte superior delantera del bastidor efectuar dos taladros de diámetro 7 mm guardando las medidas que se indican en la figura 1, para la fijación del carenado superior.

2 - Intercambiar el depósito de chapa por el nuevo de plástico de acceso lateral, desplazado, con la correspondiente fijación al chasis, tornillos, arandelas y placa fijación. figura 2.

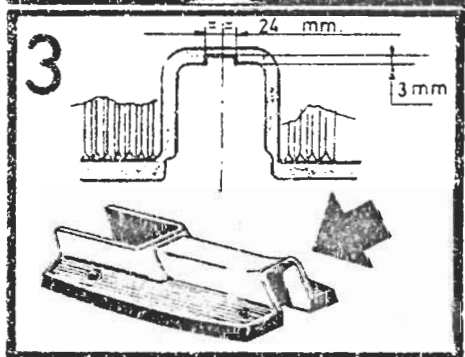
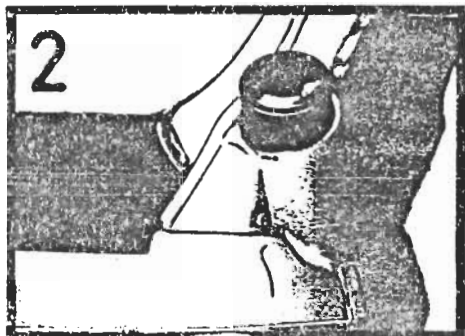
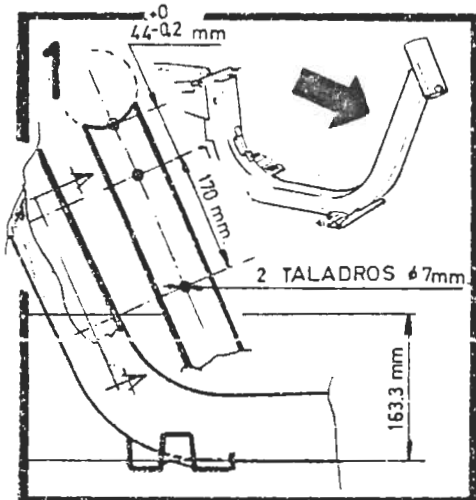
Provisto el depósito con el tapón que anula el acceso a la sonda nivel del combustible montado en los modelos ALX. Referencias en la hoja 03

3 - Realizar en los reposapiés la muesca indicada en la figura 3, para facilitar el acoplamiento con el carenado superior delantero, o por el contrario montar los nuevos reposapiés de una sola pieza, los cuales ya llevan predispuesto dicho acoplamiento.

4 - También será necesario cambiar los carenados cubremotor o bien realizar en los montados las modificaciones oportunas para facilitar el acoplamiento al nuevo depósito, figura 2. No obstante aconsejamos montar los nuevos para así conseguir una calidad como un montaje satisfactorio.

Una vez realizadas las operaciones descritas, proceder al montaje de la totalidad de las piezas, depósito, carenados etc... con la cual conseguiremos la transformación deseada del vehículo tal como se muestra en la figura 4, ofreciéndole una renovación estética y armonía de conjunto.

Las referencias de las respectivas piezas se adjuntan en la hoja núm. 03.





MOTO VESPA, S.A.

Julien Camarillo n.º 6 - MADRID-17 - ESPAÑA

N.º CIRCULAR	TÍTULO	
0091	JUNIO	86
HOJA N.º	N.º DE HOJAS	
03	3	
DPTO. TECNICO PROYECTOR		
PUBLICACIONES TECNICAS		

CIRCULAR TECNICA

REFERENCIAS DE LAS PIEZAS QUE INTEGRAN LA TRANSFORMACION PARA LOS VESPINOS "AL"

Nº FIGURA	DENOMINACION	REFERENCIA	CANTIDAD
1	Depósito	E.8201	1
2	Placa fijac. depósito	E.8199	1
3	Tuerca	E.8200	2
4	Tapón	E.8311	1
5	Tornillo	S.31086	4
6	Arandela elastica	S.12533	4
7	Arandela plana	S.13880	4
8	Carenado cubremotor drch.	E.8249	1
9	Carenado cubremotor izqu.	E.8248	1
10	Grupo reposapiés	E.8138	1
11	Tornillo	S.8455	2
12	Tornillo	S.15585	2
13	Carenado superior	E.8230	1
14	Tapa frontal	E.8231	1
15	Tornillo	S.15730	4
16	Antivibratorio	E.8461	2

